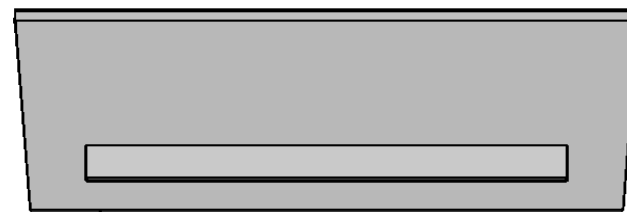
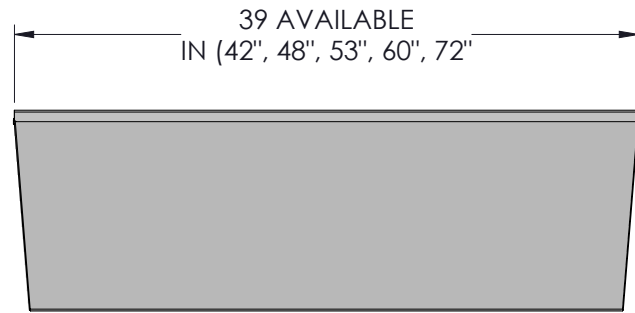
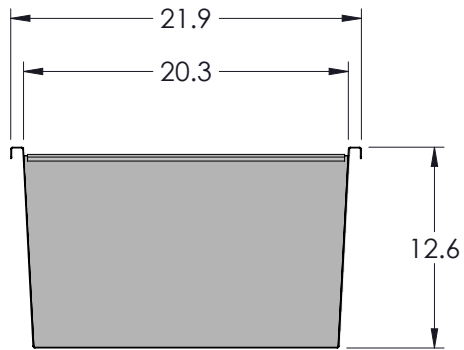
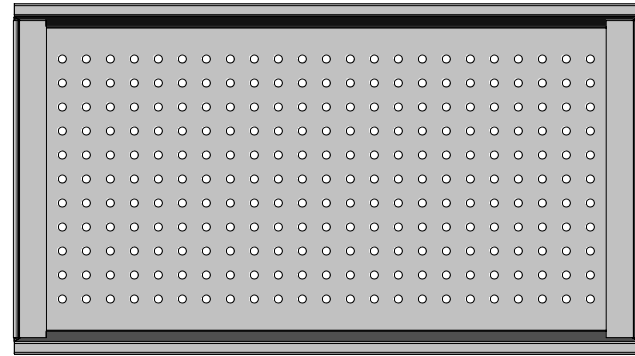
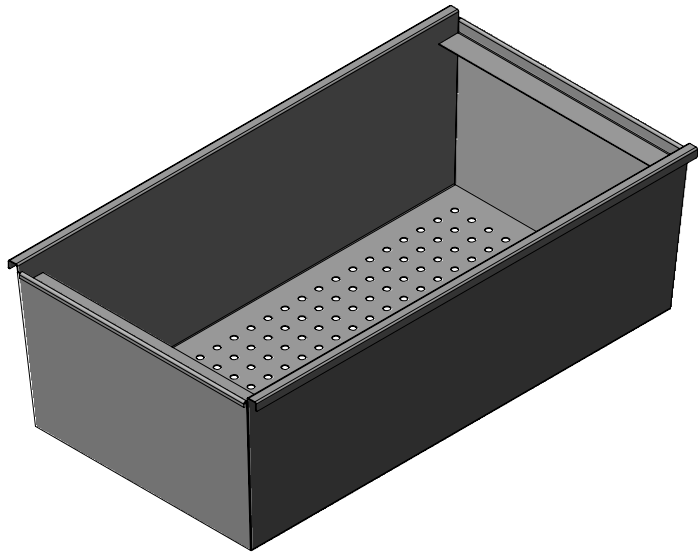


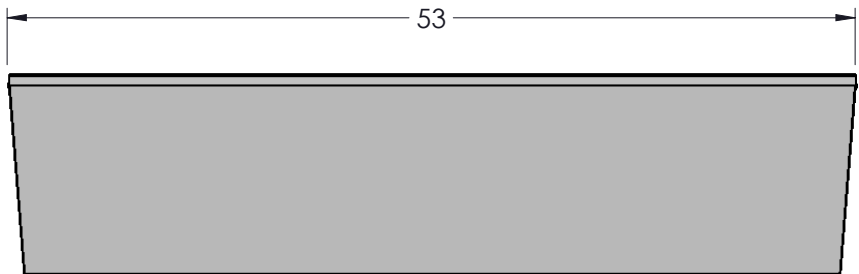
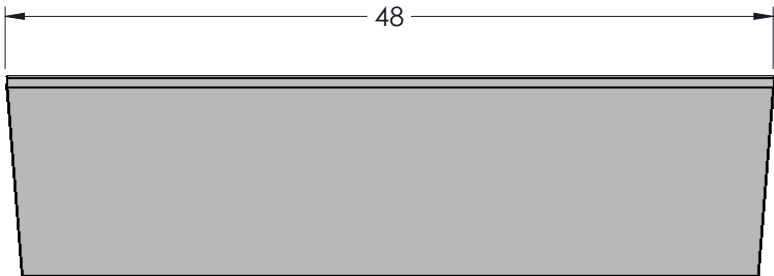
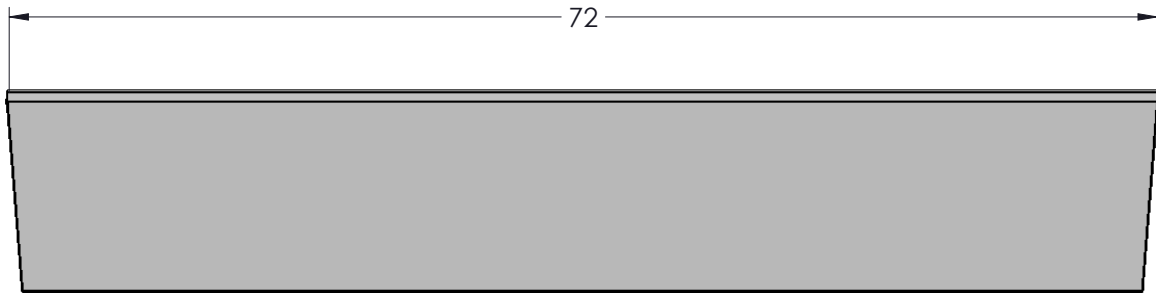
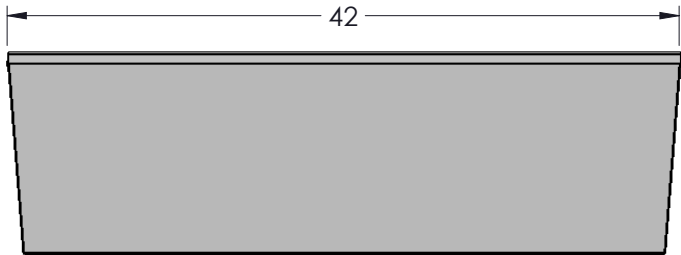
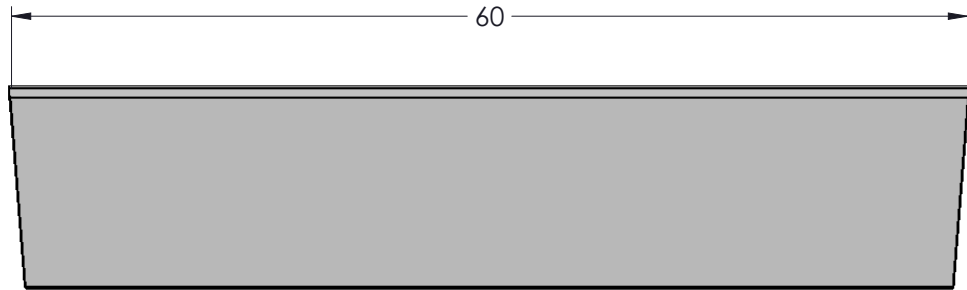
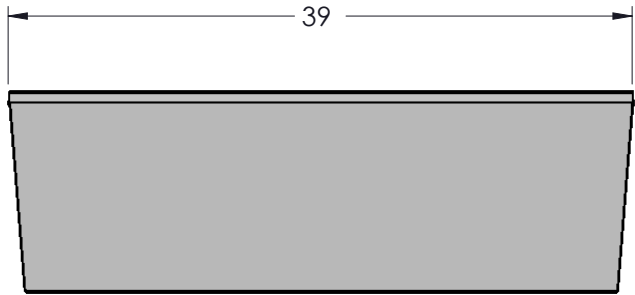
↔ $\phi 4.5$

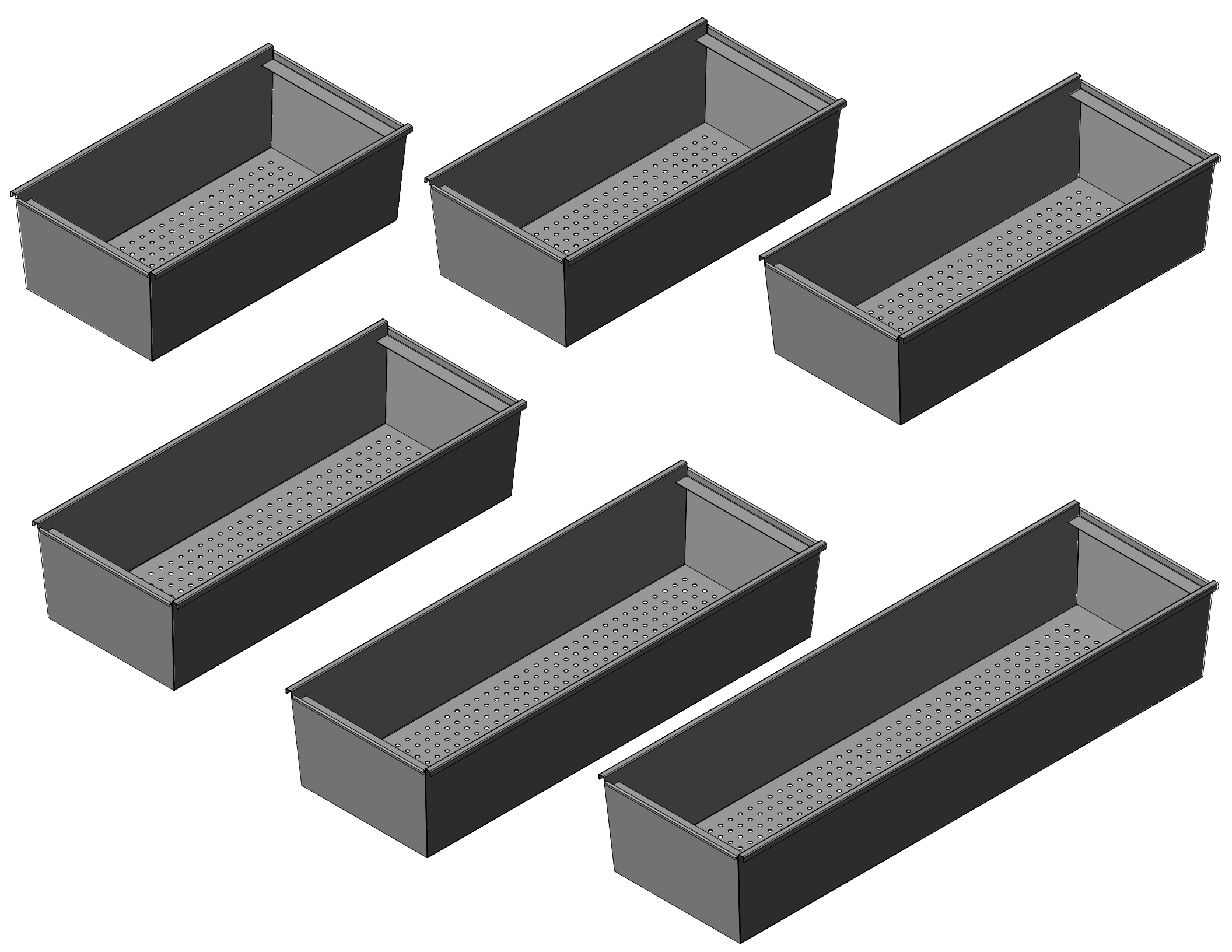


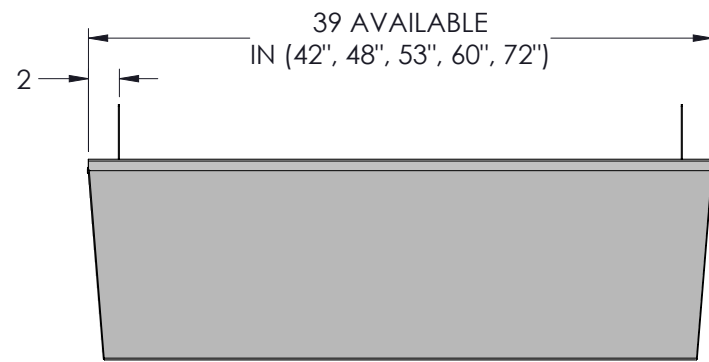
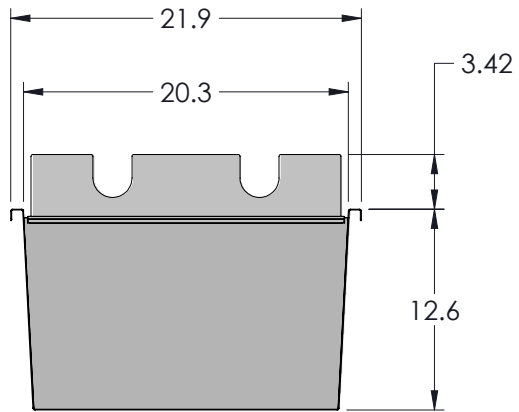
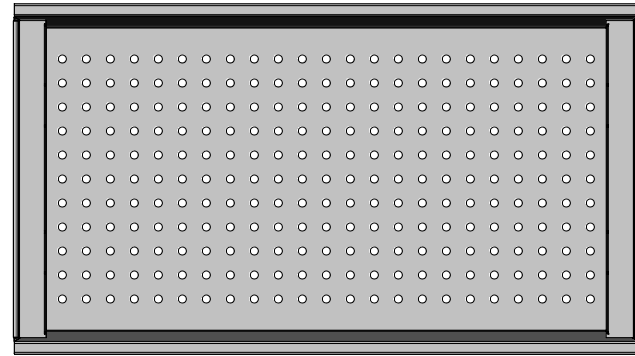
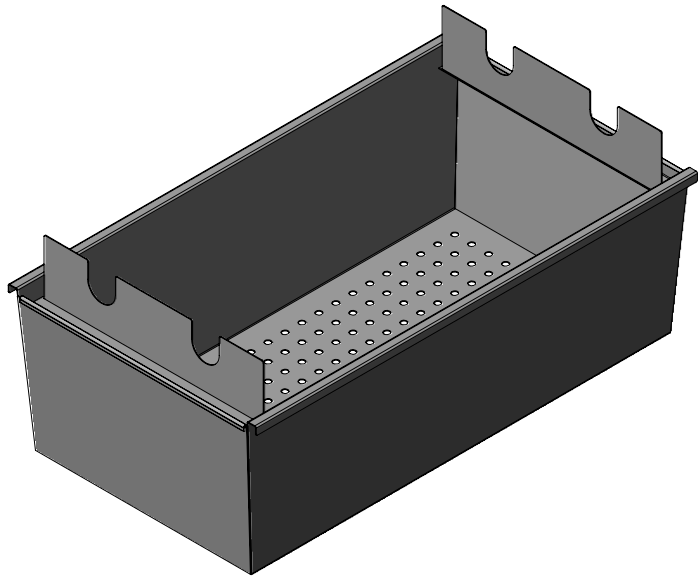
↔ $\phi 6.5$

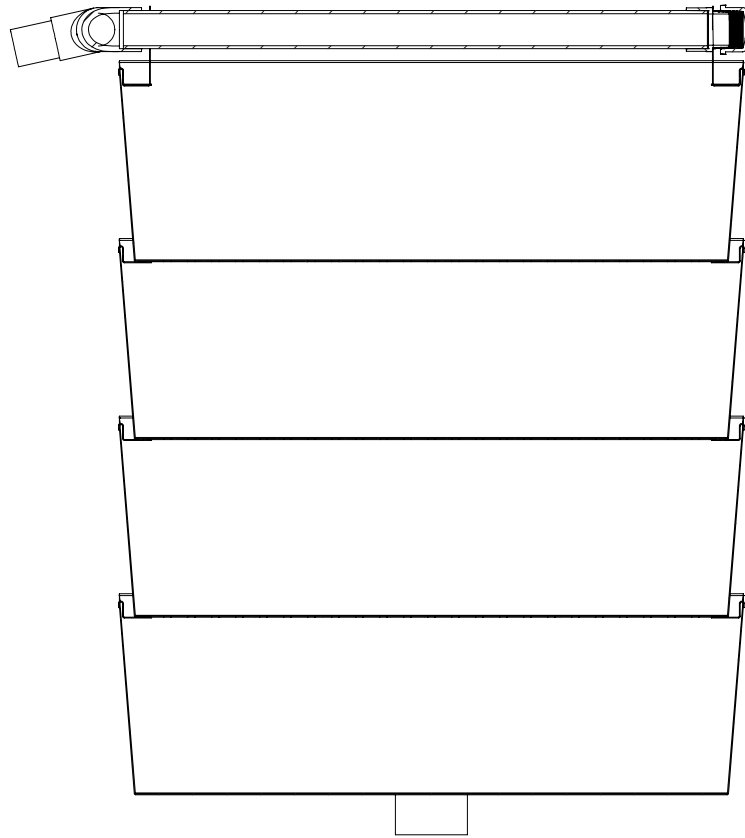
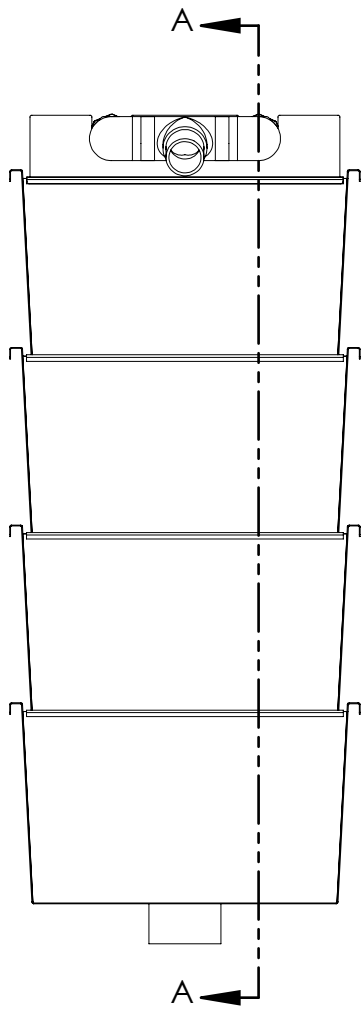












SECTION A-A

